

Centrală murală cu gaz
Condens 3000 W
ZWB 28-3 C ...



BOSCH

6 720 640 880 (2009/09) RO

Instrucțiuni de utilizare

Cuprins

1	Explicarea simbolurilor și instrucțiuni de siguranță	3
1.1	Explicarea simbolurilor	3
1.2	Instrucțiuni de siguranță	5

2	Deschiderea măștii	7
----------	---------------------------	----------

3	Privire de ansamblu asupra elementelor de comandă	8
----------	--	----------

4	Punerea în funcțiune	10
----------	-----------------------------	-----------

5	Utilizare	14
5.1	Pornirea/oprirea centralei	15
5.2	Pornirea încălzirii	16
5.3	Reglarea încălzirii	18
5.4	Programați temperatura apei calde	19
5.4.1	Debit/temperatură apă caldă	21
5.5	Regim de vară (fără încălzire, numai prepararea apei calde)	22
5.6	Protecție antiînghet	23
5.7	Dispozitivul de blocare a tastelor	24
5.8	Defecțiuni	25
5.9	Afișaje pe display	26

6	Instrucțiuni pentru economisirea energiei	27
----------	--	-----------

7	Diverse	29
----------	----------------	-----------

8	Instrucțiuni de utilizare pe scurt	31
----------	---	-----------

1 Explicarea simbolurilor și instrucțiuni de siguranță

1.1 Explicarea simbolurilor

Mesaje de avertizare



Puteți recunoaște mesajele de avertizare prin fundalul de culoare gri, triunghiul de avertizare și chenarul în care sunt încadrate.



Dacă există pericol de electrocutare, semnul de exclamare din triunghi va fi înlocuit de simbolul fulger.

Cuvintele de semnalizare de la începutul unui mesaj de avertizare sunt caracteristice pentru tipul și gravitatea consecințelor care pot apărea dacă nu se iau măsurile pentru evitarea pericolului.

- **ATENȚIE** semnalizează că pot rezulta daune materiale.
- **PRECAUȚIE** semnalizează că pot rezulta daune corporale ușoare până la daune corporale grave.
- **AVERTIZARE** semnalizează că pot rezulta daune corporale grave.
- **PERICOL** semnalizează că pot rezulta daune corporale periculoase.

Informații importante



Informațiile importante care nu presupun un pericol pentru persoane sau bunuri sunt semnalizate prin simbolul alăturat. Acestea sunt încadrate de linii deasupra textului și sub text

Alte simboluri

Simbol	Semnificație
▶	Etapă de operație
→	Trimitere la alte texte din document sau la alte documente
•	Enumerare/listă de înregistrări
–	Enumerare/listă de înregistrări (al 2-lea nivel)

Tab. 1

1.2 Instrucțiuni de siguranță

La existența mirosului de gaz

- ▶ Se închide robinetul de gaz (→ pagina 8).
- ▶ Se deschide fereastra.
- ▶ Nu se va acționa nici un întrerupător electric.
- ▶ Se stinge flacăra deschisă, neprotejată.
- ▶ Se va suna **din exterior** societatea de distribuție a gazului și firma de specialitate autorizată.

La existența mirosului de gaze arse

- ▶ Oprirea centralei (→ pagina 15).
- ▶ Se deschid ușile și ferestrele.
- ▶ Se anunță firma de specialitate autorizată.

Amplasare, montaj

- ▶ Alegeți numai o firmă specializată să vă amplaseze și să vă monteze aparatul.
- ▶ Nu schimbați părțile conducătoare de gaze arse.
- ▶ În cazul **unei funcționări dependente de aerul din cameră:** Nu închideți sau nu micșorați orificiile de aerisire din uși, ferestre și pereți. În cazul montării de ferestre cu rosturi etanșe asigurați alimentarea cu aer de ardere.

Daune prin eroare de operare!

Erorile de utilizare pot duce la vătămări corporale și/sau pagube materiale.

- ▶ Asigurați-vă că aceste accesorii nu sunt operate sau nu sunt utilizate în activități de joacă de către copii fără supraveghere.
- ▶ Asigurați-vă că au acces numai persoanele care sunt în măsură să utilizeze aceste accesorii în mod adecvat.

Dezinfecție termică

▶ Pericol de opărire!

Supravegheați funcționarea la temperaturi de peste 60 °C (→ pagina 27).

Întreținerea

- ▶ **Recomandari pentru beneficiar:** contractul de întreținere trebuie încheiat cu o firmă specializată, autorizată ISCIR iar aparatul trebuie verificat periodic.
- ▶ Beneficiarul răspunde de siguranța centralei și de reglarea instalației în vederea unei poluări cât mai reduse a mediului.
- ▶ Se vor folosi numai piese de schimb originale!

Materiale inflamabile și cu pericol de explozie

- ▶ Materialele inflamabile (hârtie, diluanți, vopsele etc.) nu trebuie depozitate în apropierea aparatului.

Aerul necesar arderii/aerul din încăpere

- ▶ Aerul necesar arderii și aerul din încăpere trebuie să fie lipsit de substanțe agresive (de ex. hidrocarburi ale halogenurilor sau legături ale fluorului). Astfel se evită coroziunea.

2 Deschiderea măștii

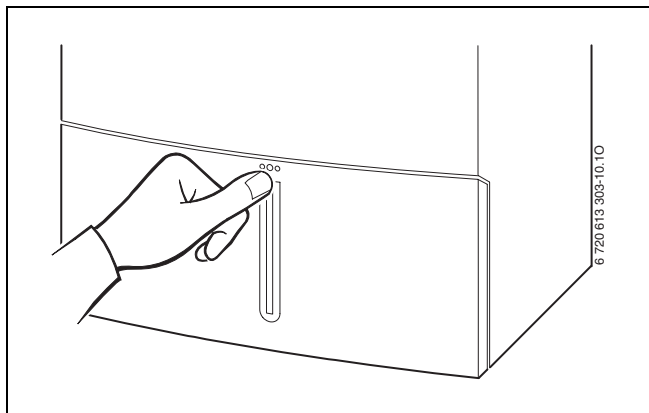


Fig. 1

3 Privire de ansamblu asupra elementelor de comandă

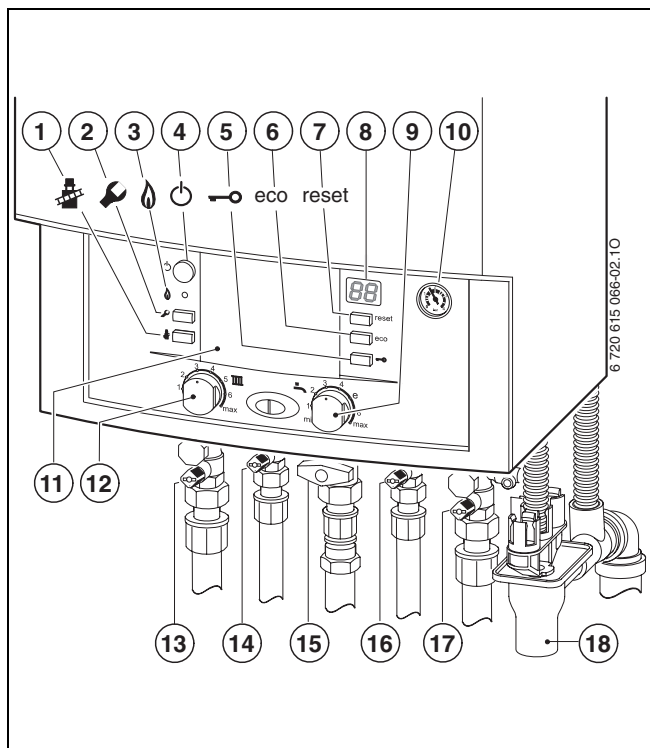


Fig. 2

- 1** Tastă coșar pentru specialist
(a se vedea instrucțiunile de instalare)
- 2** Tasta de service pentru specialist
(a se vedea instrucțiunile de instalare)
- 3** Lampă de control funcționare arzător
- 4** Întrerupător principal
- 5** Dispozitivul de blocare a tastelor
- 6** Tasta „eco“
- 7** Tasta Reset
- 8** Display
- 9** Termostat de temperatură a apei calde
- 10** Manometru
- 11** Aici poate fi montat un regulator dependent de temperatura de afară sau un cronotermostat (accesorii)
- 12** Termostat încălzire temperatură pe tur
- 13** Robinet pe turul circuitului de încălzire
- 14** Robinet pentru apă caldă
- 15** Robinet de gaz (închis)
- 16** Robinet pentru apă rece
- 17** Robinet pe returul circuitului de încălzire
- 18** Sifon pâlnie (accesorii)

4 Punerea în funcțiune

Deschideți robinetul de gaz

- ▶ Apasati mânerul si rotiti-l spre stânga, pâna la opritor (mânerul în lungul tevii = deschis).

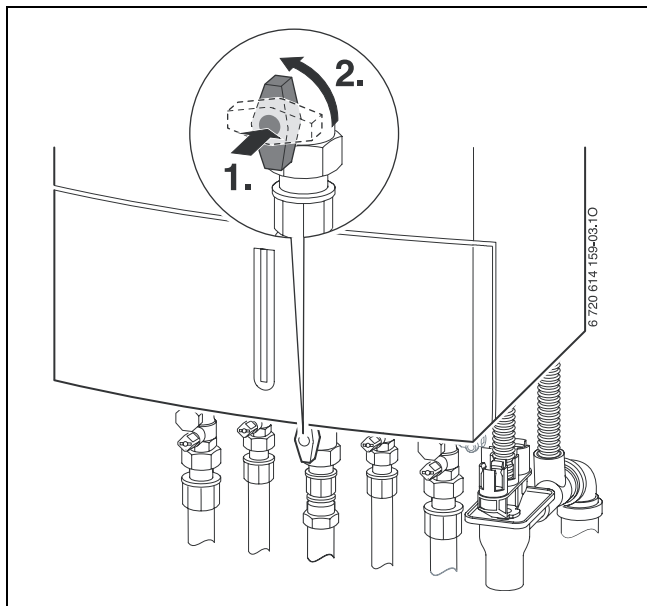


Fig. 3

Deschideți robinetele

- ▶ Rotiți surubul patrat cu cheia, până când creștătura se află în direcția de curgere.

Creștătura de-a curmezișul direcției de curgere = închis.

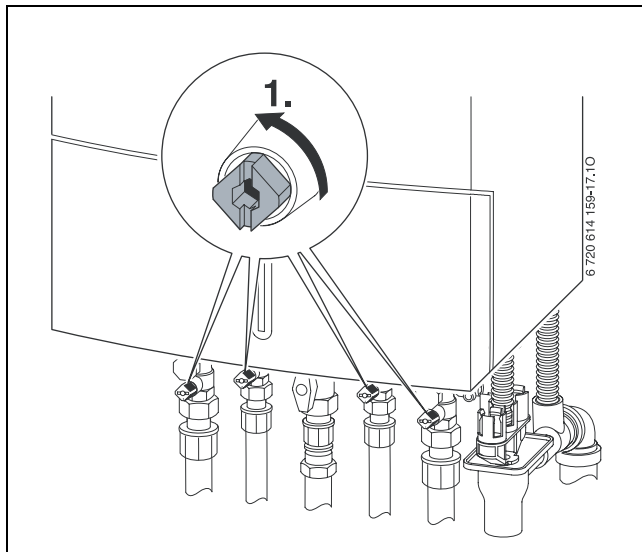


Fig. 4

Verificarea presiunii apei din instalația de încălzire

Presiunea de lucru este în caz normal de 1 până la 2 bari.

Dacă este nevoie de o presiune mai mare de funcționare, valoarea vă va fi comunicată de către specialistul dumneavoastră.

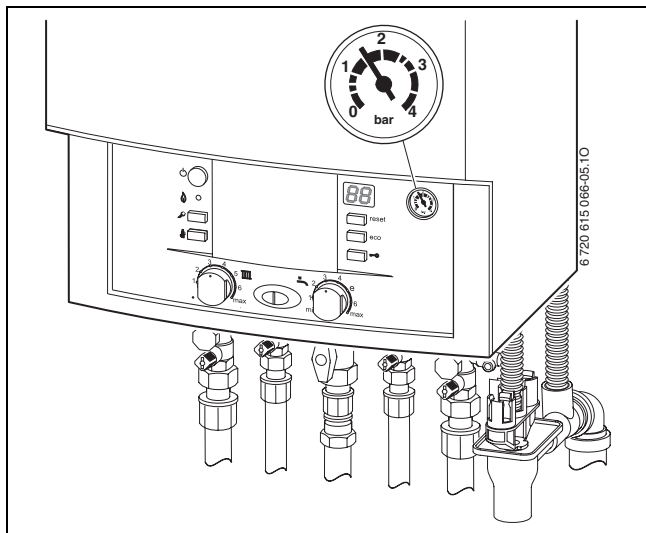


Fig. 5

Umplerea cu apă caldă

Umplerea cu apă este diferită pentru fiecare tip de aparat în parte. De aceea, pentru umplere, respectați instrucțiunile tehnicianului de specialitate.



ATENȚIE: Aparatul se poate deteriora.

- ▶ Umpleți cu apă numai când aparatul este rece.

Presiunea maximă de 3 bari, la o temperatură mai mare a apei calde, nu trebuie să fie depășită (supapă de siguranță deschisă).

- ▶ Pentru a nu pătrunde aer în apa circuitului de încălzire, umpleți furtunul cu apă.
- ▶ Montați furtunul la robinetul de umplere și de golire și racordați la un robinet de apă.
- ▶ Deschideți robinetele de umplere și de golire.
- ▶ Deschideți robinetul de apă lent și umpleți instalația.
- ▶ Închideți robinetele și îndepărtați furtunul.

5 Utilizare

Aceste instrucțiuni de utilizare se referă numai la aparat.
În funcție de regulatorul de încălzire folosit unele funcții sunt diferite ca utilizare.

Următoarele posibilități ale unui termoregulator pot găsi utilitate:

- regulator dependent de temperatura de afară montat în aparat,
→ pagina 8, poz. 11. Din aceasta rezultă o dezvoltare a elementelor de deservire de la aparat.
- Regulator dependent de temperatura de afară montat extern
- Termostat de cameră
- și de fiecare dată combinat cu o telecomandă.



De aceea respectați instrucțiunile
corespunzătoare ale regulatorului folosit.

5.1 Pornirea/oprirea centralei

Pornirea

- ▶ Conectați aparatul la întrerupătorul principal.
Display-ul arată temperatura pe tur a apei de încălzit.

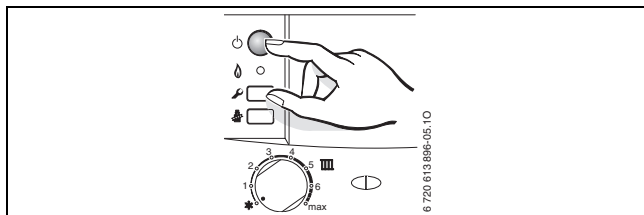



Fig. 6



Dacă pe afișaj apare  alternativ cu temperatura pe tur, atunci programul de umplere cu sifon este în stare de funcționare.

Programul de umplere cu sifon garantează un sifon umplut pentru condensat după instalarea aparatelor și după timpuri de repaus mai îndelungate. De aceea aparatul rămâne timp de 15 minute la o putere mai mică de încălzire.

Oprirea

- ▶ Deconectați aparatul de la întrerupătorul principal.
Display-ul se stinge.
- ▶ Dacă centrala este scoasă din funcțiune pe o perioadă mai lungă: trebuie asigurată protecția la îngheț (→ Capitolul 5.6).

5.2 Pornirea încălzirii

Temperatura maximă pe tur poate fi setată între 35 °C și circa 90 °C.



În cazul instalațiilor de încălzire de pardoseală se va ține cont de temperaturile maxim permise pe tur.

- ▶ Setati la instalația de încălzire temperatura maximă pe tur cu termostatul temperaturii pe tur **III**:
 - Încălzirea prin pardoseală de ex. poziția **3** (cca 50 °C)
 - Încălzire la temperatură joasă: poziția **6** (circa 75 °C)
 - temperatură pe tur de până la 90 °C: poziția **max** (vezi „anularea temperaturilor reduse pe tur“)

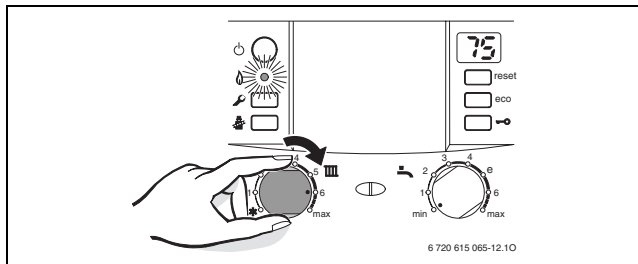


Fig. 7

Când arzătorul este în funcțiune, lampa de control luminează.

Poziția	Temperatură tur
1	circa 35 °C
2	circa 43 °C
3	circa 50 °C
4	circa 60 °C
5	circa 67 °C
6	circa 75 °C
maxi	circa 90 °C

Tab. 2

5.3 Reglarea încălzirii



Respectați instrucțiunile de folosire ale regulatorului de încălzire utilizat. Acolo se arată,

- ▶ cum puteți să setați modul de funcționare și curba de încălzire în cazul regulatorilor dependenți de vremea de afară,
- ▶ cum puteți să setați temperatura camerei,
- ▶ cum puteți încălzi în mod economic și să economisiți energie.

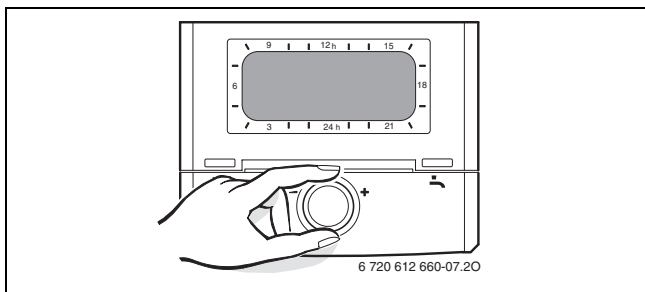



Fig. 8

5.4 Programați temperatura apei calde

- ▶ Setați temperatura apei calde la termostatul de temperatură a apei calde .
- Pe afișaj luminează intermitent timp de 30 de secunde temperatura setată a apei calde.

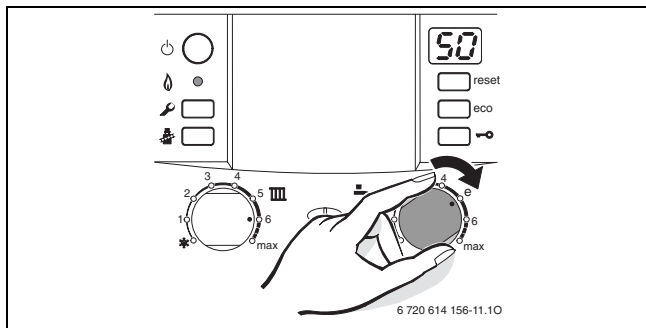



Fig. 9

Termostat de temperatură a apei calde 	Temperatura apei calde
min	circa 40 °C
e	circa 50 °C
maxim	circa 60 °C

Tab. 3

Tasta eco

Prin apăsarea tastei eco până ce aceasta luminează se poate alege între **regim de confort și regim economic**.

Regim de confort, tasta eco nu luminează (setare de bază)

În schimbătorul de căldură, apa este menținută **permanent** la o anumită temperatură. Prin urmare, timpul de obținere a apei calde este redus.

Din această cauză, arzătorul pornește din când în când, pentru scurt timp, chiar dacă nu există cerere de apă caldă menajeră.

Regim economic, tasta eco luminează.

- Are loc o încălzire la temperatura setată de abia când există solicitare de apă caldă menajeră.

- **cu mesaj de necesitate**

Prin acționarea scurtă închis / deschis a robinetului de apă caldă, apa se încălzește la temperatura setată.



Mesajul de necesitate face posibilă o economisire maximă de gaz și apă.

5.4.1 Debit/temperatură apă caldă

Temperatura apei calde poate fi setată de la 40 °C până la 60 °C. În cazul unei cantități de apă mari temperatura apei calde scade conform figurii.



AVERTIZARE: Pericol de oțarire!

În cazul cantităților mici de apă caldă (aparaturile stabilește ritmul) apa caldă poate să se încălzească până la 80 °C!

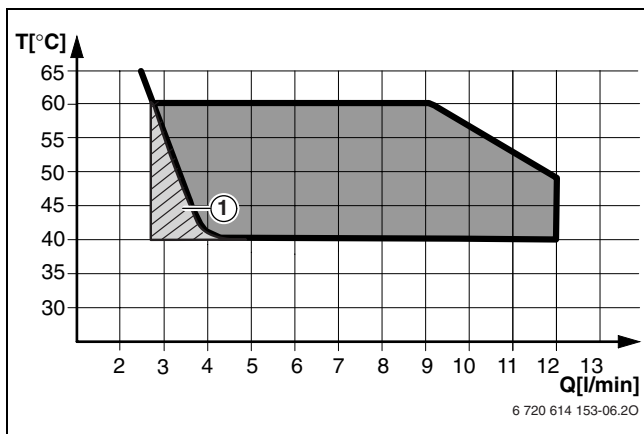


Fig. 10 Diagramă pentru o temperatură de intrare a apei reci de +15 °C

- 1** Aparaturile funcționează ritmic (comutare între PORNIT/OPRIT)

5.5 Regim de vară (fără încălzire, numai prepararea apei calde)

- ▶ Notați poziția regulatorului temperaturii pe tur **III**.
- ▶ Rotiții regulatorul temperaturii pe tur **III** complet către stânga **❄**.

Pompa de încălzire este astfel deconectată. Prepararea apei calde este disponibilă, iar elementele de automatizare sunt alimentate electric.

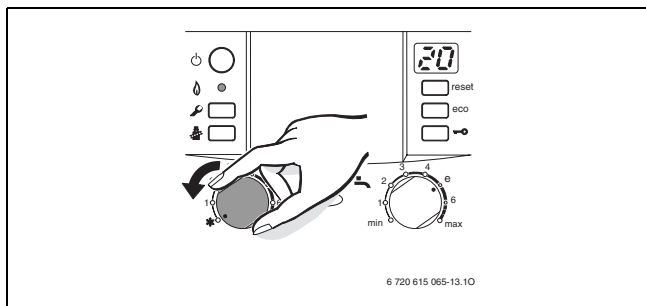


Fig. 11




ATENȚIE: Pericolul înghețării instalației de încălzire.

Informații suplimentare vezi instrucțiunile de utilizare ale reglatoarelor instalației de încălzire.

5.6 Protecție antiînghet

Protecție la îngheț pentru încălzire:

- ▶ Permiteți conectarea aparatului, regulatorul temperaturii pe tur  cel puțin la poziția 1.

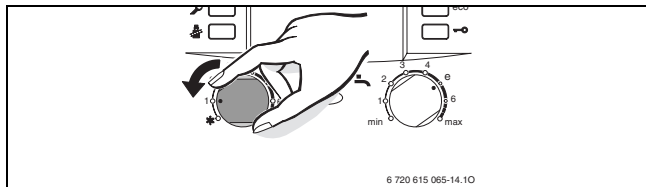



Fig. 12

- ▶ În timp ce aparatul este oprit amestecați substanțe de protecție împotriva înghețului (vezi instrucțiunile de instalare) și goliți circuitul de apă caldă.

Informații suplimentare vezi instrucțiunile de utilizare ale reglatoarelor instalației de încălzire.

Protecție contra înghețului pentru boiler:

- ▶ Rotiți regulatorul temperaturii apei calde  către opritorul de pe partea stângă.

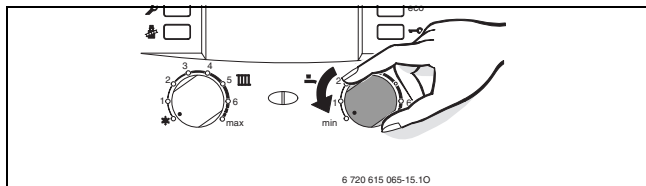



Fig. 13

5.7 Dispozitivul de blocare a tastelor

Dispozitivul de blocare a tastelor acționează asupra regulatorului temperaturii pe tur, al regulatorului temperaturii apei calde și asupra tuturor tastelor în afară de întrerupătorul principal și tasta coșar.

Porniți dispozitivul de blocare a tastelor:

- ▶ Apăsați tasta până ce apare pe afișaj .

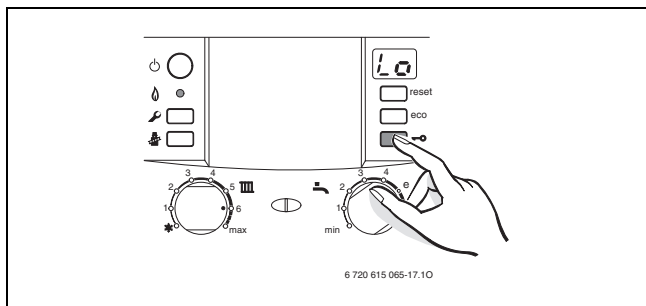


Fig. 14

Opriți dispozitivul de blocare a tastelor:

- ▶ Apăsați tasta până când apare pe afișaj temperatura pe tur de încălzire.

5.8 Defecțiuni

Heatronic-ul supraveghează toate părțile constructive de protecție, reglare și de comandă.

Dacă în timpul funcționării apare un deranjament, este emisă o semnalizare acustică.



Dacă apăsați această tastă semnalul de avertizare este oprit.

Afișajul indică o defecțiune și tasta de resetare poate să lumineze intermitent.

Dacă tasta Reset se aprinde cu intermitență:

- ▶ Apăsați tasta Reset și țineți-o apasat până când display-ul arată . Centrala își reia modul de lucru iar display-ul va afișa temperatura pe tur.

Dacă tasta Reset nu se aprinde cu intermitență:

- ▶ Opriti, apoi reporniți centrala. Centrala își reia modul de lucru iar display-ul va afișa temperatura pe tur.







Dacă reappare codul de avarie:

- ▶ Se va apela service-ul post-vânzare comunicându-se defecțiunea și datele centralei (→ pagina 26).



Puteți găsi o prezentare generală a afișajelor de pe ecran la pagina 26.

5.9 Afișaje pe display

Display	Descriere
	Inspecție necesară
	Dispozitiv de blocare a tastelor activ.
	Program activ de umplere cu sifon
	Funcție de aerisire activă
	Creștere nepermis de rapidă a temperaturii pe tur (monitorizare a gradientului). Regimul de încălzire este întrerupt timp de două minute.
	Funcția de uscare (dry funktion). Când este activată uscarea șapei la regulatorul dependent de temperatura de afară consultați instrucțiunile de folosire ale regulatorului.

Tab. 4

6 Instrucțiuni pentru economisirea energiei

Încalzirea economica

Centrala este astfel construită încît consumul de gaze și poluarea mediului să fie cît mai reduse. În funcție de necesarul de căldură în locuință, este reglat consumul de gaz. Centrala funcționează cu flacăra mică în continuu, cînd necesarul de căldură este mic. Specialistul numește acest proces reglare continuă sau modulară. Prin aceasta, variațiile de temperatură sînt minime, iar repartitia căldurii în camere este echilibrată. Astfel putem avea cazul în care aparatul este în funcțiune un timp mai îndelungat, dar consumă mai puțin gaz decît o centrală care cuplează și decuplează permanent.

Întreținerea

Pentru un consum de gaz cît mai redus și o mai mare protecție a mediului, recomandăm încheierea unui contract de revizie/întreținere cu o firmă autorizată în vederea unei revizii anuale și a unei întrețineri în caz de nevoie.

Reglarea încălzirii

Pentru economie se prevede o reglare a încălzirii cu regulator de temperatură pentru încăperi sau cu un regulator cu senzor pentru exterior și ventile termostactice la corpurile de încălzire.

Informații suplimentare vezi instrucțiunile de utilizare ale reglatoarelor instalației de încălzire.

Ventile cu termostat

Ventilele cu termostat se deschid la maxim pentru a se atinge temperatura dorită din încăpere. Curba de încălzire, respectiv temperatura dorită în încăpere se va modifica numai dacă după un timp mai lung nu se atinge temperatura dorită.

Încălzirea prin pardoseală

Temperatura pe tur nu trebuie să fie mai mare decât temperatura maximă pe tur recomandată de producător.

Aerisirea

Pentru aerisire nu lăsați ferestrele întredeschise. Altfel, căldura iese în permanență din încăpere, fără ca aerul să cunoască vreo îmbunătățire semnificativă. Mai bine lăsați pentru scurt timp fereastra complet deschisă.

În timpul aerisirii, ventilele termostatului trebuie închise.

Apa caldă

Reglați apa caldă menajeră întotdeauna la valori cât mai mici. O reglare la valori mici la termostatul de temperatură reprezintă o economisire mare a energiei.

Afara de aceasta, temperaturile prea mari ale apei calde menajere duc la o calcifiere accelerată, influențând negativ funcționalitatea centralei termice (de exemplu timp mai lung pentru încălzire sau la cantitate mică de curgere).

Pompa de recirculare

Setați o pompă de circulație pentru apă caldă (eventual prezentă) la un program conform nevoilor individuale (de ex. dimineața, la prânz, seara).

7 Diverse

Curățați carcasa.

Frecați carcasa cu o cârpă umedă. Nu folosiți mijloace de curățire ascuțite sau decapante.

Păstrați instrucțiunile de folosire



După lectură puteți să împăturiți scurtele instrucțiuni de folosire (→ capitol 8) și să le amplasați pentru păstrare în masca aparatului.

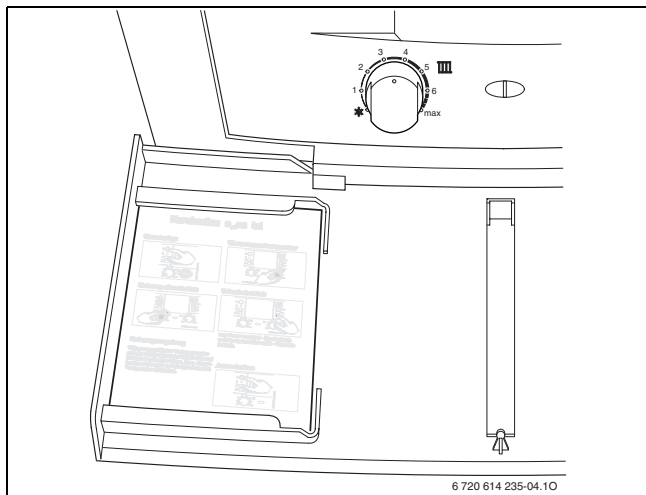


Fig. 15

Date despre centrală

Dacă solicitați serviciul clienți este un avantaj să dați date exacte despre aparatul dumneavoastră. Obțineți aceste date de pe plăcuța de identificare sau de pe autocolanțul tipului de aparat, din mască.

Condens 3000 W (de exemplu ZWB 28-3 C ...)

.....

Data fabricației (FD...)

.....

Executant punere în funcțiune:

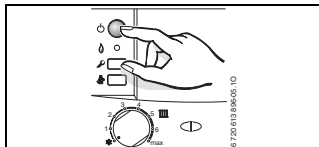
.....

Constructorul instalației:

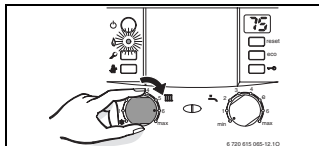
.....

8 Instrucțiuni de utilizare pe scurt

Pornirea



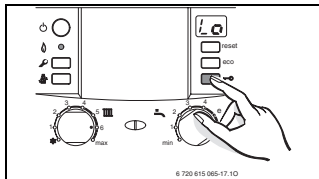
Pornirea încălzirii



Reglarea încălzirii

Regulatorul încălzirii comandat de temperatura exterioară trebuie reglat la curba de căldură și modul de funcționare corespunzător, iar regulatorul pentru temperatura de ambianță pe temperatura dorită.

Dispozitivul de blocare a tastelor



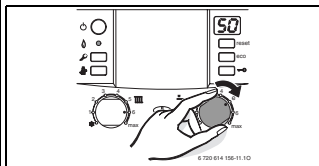
Temperatura apei calde menajere



AVERTIZARE:

Pericol de opărire!

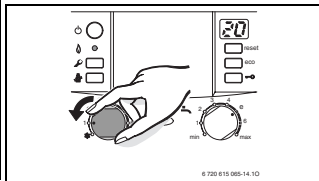
- ▶ Rotiți regulatorul de temperatură până la maxim „e“.



Tasta **eco** luminează – regim economic.

Tasta **eco** nu luminează – regim de confort.

Protecția împotriva înghețului



Robert Bosch S.R.L.
Departamentul Termotehnică
Str. Horia Măcelariu 30-34
013937 București
ROMANIA

Tel.: +40-21-4057500
Fax: +40-21-2331313

www.bosch.com.ro